

Серия
ВЕНТС ТТ ПРО



Канальные вентиляторы смешанного типа производительностью до **2050 м³/ч**

Серия
ВЕНТС ТТ



Канальные вентиляторы смешанного типа производительностью до **520 м³/ч**

■ **Применение**

Вентиляторы **ВЕНТС ТТ** и **ВЕНТС ТТ ПРО** объединяют в себе широкие возможности и высокие характеристики осевых и центробежных вентиляторов. Используются в приточно-вытяжных системах вентиляции, которые требуют высокого давления, мощного воздушного потока и низкого уровня шума. Совместимы с воздуховодами диаметром от 100 до 315 мм. Вентиляторы серий **ВЕНТС ТТ** и **ВЕНТС ТТ ПРО** являются отличным выбором для установки в вытяжные системы помещений с повышенной влажностью (санузлы, кухни), а так же для вентиляции квартир, коттеджей, магазинов, кафе.

■ **Конструкция**

Корпусы вентиляторов изготавливаются из вы-

сокакачественных и высокопрочных материалов: АБС-пластика (серия **ВЕНТС ТТ**) и полипропилена пониженной горючести (серия **ВЕНТС ТТ ПРО**).

Съемный центральный блок с двигателем, крыльчаткой и клеммной коробкой крепится к патрубком при помощи специальных хомутов на защелках.

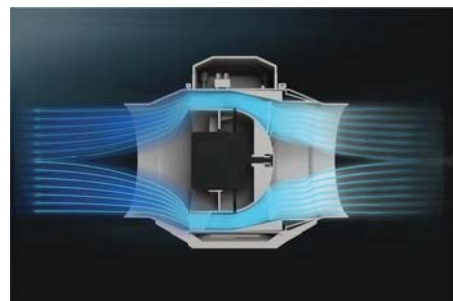


Это делает обслуживание вентилятора максимально простым и удобным. Вам не нужно разбирать и демонтировать весь вентилятор – просто извлеките центральный блок из корпуса и произведите сервисное обслуживание. Все модели серий **ВЕНТС ТТ** и **ВЕНТС ТТ ПРО** могут оснащаться регулируемым таймером с диапазоном задержки отключения вентилятора от 2 до 30 минут.

■ **Особенности конструкции серии ТТ ПРО**

Входной патрубок оснащен коллектором для плавного входа воздуха в вентилятор. Благодаря конической форме крыльчатки и специально спрофилированным лопастями, круговая скорость воздушного потока увеличивается, обеспечивая более высокое давление и производительность по сравнению с обычными осевыми вентиляторами.

Диффузор, специально спроектированная крыльчатка и спрямляющий аппарат на выходе корпуса вентилятора распределяют воздушный поток таким образом, что обеспечивается оптимальное сочетание характеристик – высокая производительность и увеличенное давление при низком уровне шума.



Условное обозначение:

Серия	Диаметр воздуховода	Опции
ВЕНТС ТТ ПРО ВЕНТС ТТ	100; 125; 150; 160; 200; 250; 315	<p>С – двигатель повышенной мощности;</p> <p>Т – регулируемый таймер задержки отключения, от 2 до 30 мин.;</p> <p>У – регулятор скорости с электронным термостатом и встроенным в канал датчиком температуры, оснащенный шнуром питания с электрическим разъемом IEC C14. Алгоритм работы по температуре.</p> <p>Ун – регулятор скорости с электронным термостатом и наружным датчиком температуры, закрепленном на кабеле длиной 4 м, оснащенный шнуром питания с электрическим разъемом IEC C14. Алгоритм работы по температуре.</p> <p>У1 – регулятор скорости с электронным термостатом и встроенным в канал датчиком температуры, оснащенный шнуром питания с электрическим разъемом IEC C14. Алгоритм работы по таймеру.</p> <p>У1н – регулятор скорости с электронным термостатом и наружным датчиком температуры, закрепленном на кабеле длиной 4 м, оснащенный шнуром питания с электрическим разъемом IEC C14. Алгоритм работы по таймеру.</p> <p>Р – кабель питания с электрическим разъемом IEC C14;</p> <p>В – трехпозиционный переключатель скорости;</p> <p>П – встроенный плавный регулятор скорости и шнур питания с электрическим разъемом IEC C14.</p>

Принадлежности



стр. 342

стр. 350

стр. 352

стр. 356

стр. 368

стр. 404

стр. 408

стр. 417

стр. 434

стр. 437

стр. 438

■ Двигатель

В моделях серии ВЕНТС ТТ применяются однофазные одно- или двухскоростные двигатели. Для некоторых типоразмеров доступна версия двигателя с более мощными характеристиками (ВЕНТС ТТ...С).

В моделях серии ВЕНТС ТТ ПРО применяются однофазные высокоэффективные двухскоростные моторы с низким энергопотреблением.

Для защиты от перегрузки двигателя вентиляторов оснащены термозащитными предохранителями. Подшипники качения обеспечивают длительный срок службы (порядка 40 000 часов непрерывной работы). Класс защиты двигателя – IP X4.

■ Регулировка скорости

Управление двухскоростным двигателем может осуществляться при помощи встроенного переключателя (опция «В») или внешнего переключателя П2-1-300, а также П2-5,0 для многоскоростных вентиляторов (приобретаются отдельно).



Вентилятор ТТ с трехпозиционным переключателем скоростей

Возможна плавная регулировка оборотов при помощи встроенного регулятора скорости (опция «П») внешнего симисторного или автотрансформаторного регулятора (приобретаются отдельно), подключив его к клемме максимальной скорости двигателя.



Вентилятор ТТ со встроенным регулятором оборотов

■ Монтаж

Вентиляторы предназначены для канального монтажа в воздуховоде соответствующего диаметра в любой точке вентиляционной системы и под любым углом. В одной системе возможна установка нескольких вентиляторов:

– **параллельно** (для увеличения расхода воздуха);



Набор для параллельного подключения ТТП

– **последовательно** (для увеличения рабочего давления).



Набор для последовательного подключения ТТС

Корпус вентилятора оснащен плоской монтажной пластиной, при помощи которой вентилятор крепится к стене. Для удобства монтажа и подключения монтажная коробка устанавливается в любом положении.

■ Вентилятор с электронным модулем температуры и скорости (опция «У»)

Идеальное решение для вентиляции помещений, в которых необходим контроль температуры воздуха (например, для теплиц). Вентилятор с электронным модулем температуры и скорости позволяет автоматически изменять скорость вращения крыльчатки (расход воздуха) в зависимости от температуры воздуха в вентиляционном канале или помещении.

На передней панели электронного модуля расположены:

- регулятор предварительной установки скорости вращения крыльчатки;
- регулятор порога срабатывания электронного термостата;
- индикатор работы термостата.

Существуют два исполнения:

- со встроенным в канал вентилятора датчиком температуры (опция «У»/«У1»);



– с выносным датчиком температуры, закрепленным на кабеле длиной 4 м (опция «Ун»/«У1н»).



■ Алгоритм работы вентилятора с электронным модулем температуры и скорости

Установите желаемую температуру воздуха (порог срабатывания термостата), вращая ручку регулировки термостата, и минимальную скорость вращения (расход воздуха), вращая ручку регулировки скорости. Если температура повышается и превышает установленный порог срабатывания термостата, автоматика переключает вентилятор на максимальную скорость вращения (максимальный расход). При понижении температуры воздуха ниже установленного порога срабатывания термостата автоматика переключает двигатель вентилятора на установленную ранее скорость вращения.

Для предотвращения частого переключения скоростей двигателя в случае, когда температура в канале равна установленному температурному порогу, в алгоритм введена задержка переключения скорости. Существуют два алгоритма задержки, которые могут быть использованы в различных случаях:

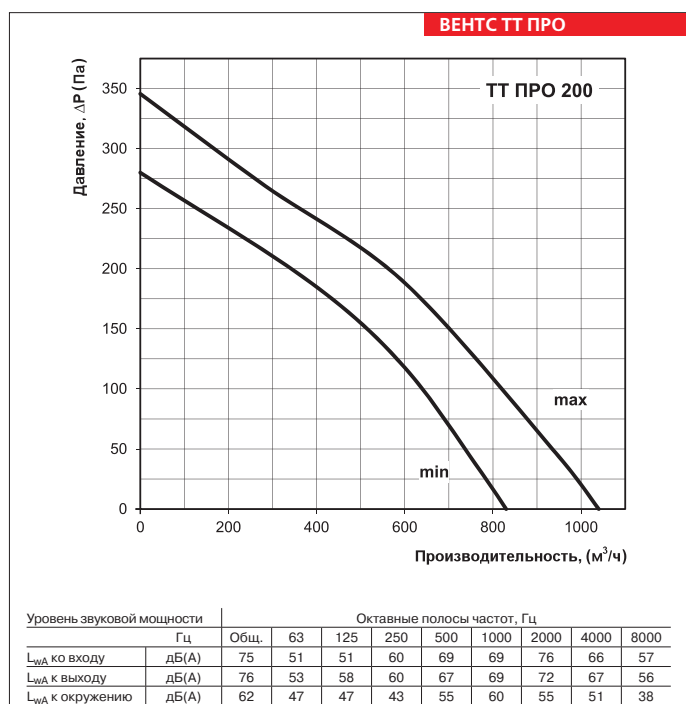
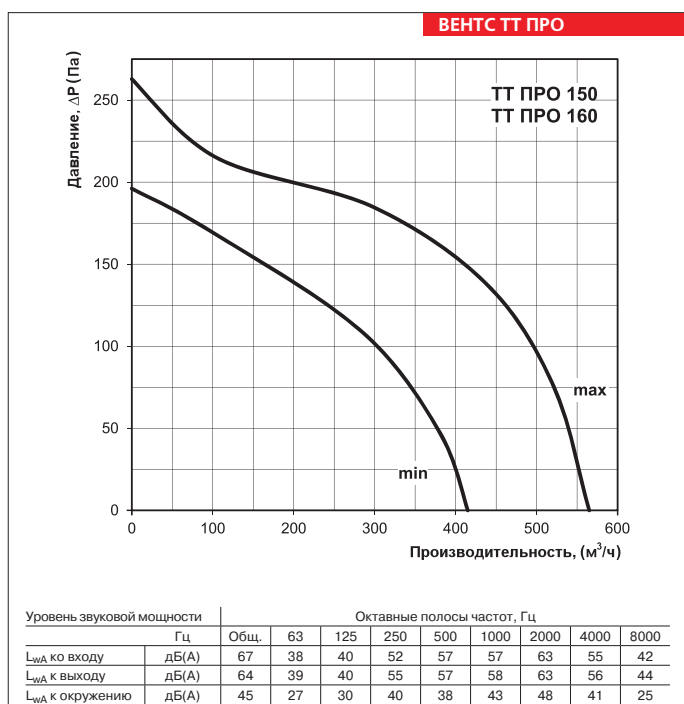
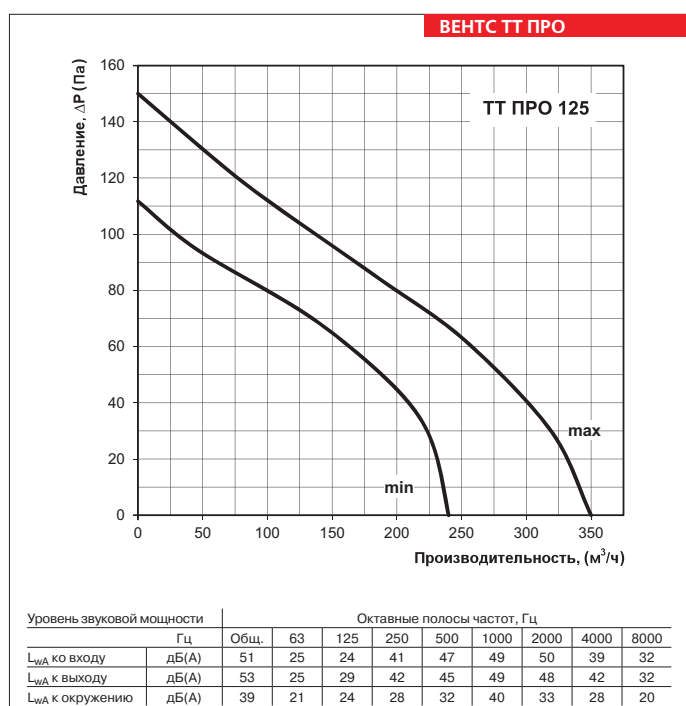
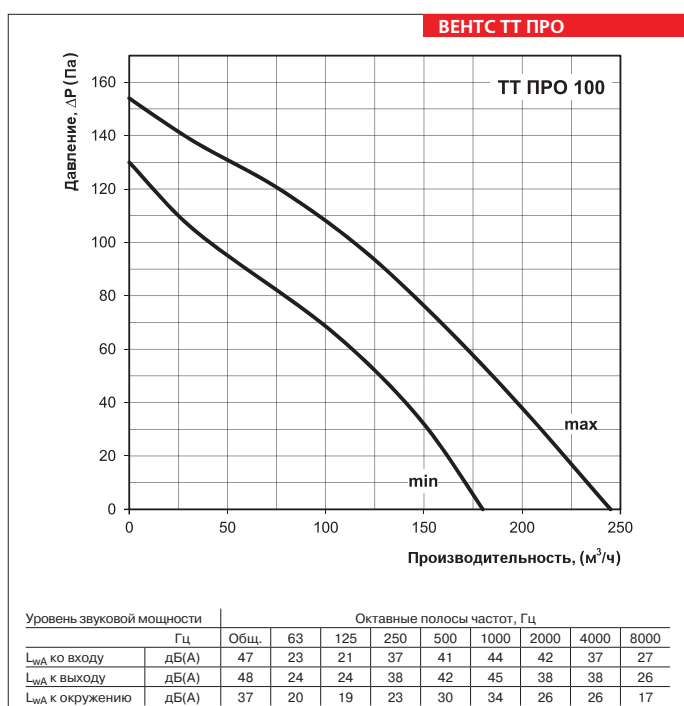
1. **Задержка по датчику температуры (опция «У»):** при превышении температуры воздуха на 2 °С выше установленного порога срабатывания термостата вентилятор переключается на повышенную скорость. Вентилятор переключается на установленную (пониженную) скорость после снижения температуры за пределы установленного температурного порога. Данный алгоритм используется для поддержания температуры воздуха с точностью до 2 °С. Переключения скорости вентилятора происходят нечасто.
2. **Задержка по таймеру («У1»):** при превышении температуры воздуха более установленного порога срабатывания термостата вентилятор переключается на повышенную скорость, и одновременно включается таймер задержки на 5 минут. Вентилятор переключается на установленную (пониженную) скорость после снижения температуры за пределы установленного температурного порога и только после 5-минутной отработки таймера задержки.

Данный алгоритм используется для точного поддержания температуры воздуха. При этом изменения скорости вентилятора с опцией У1 будут происходить чаще по сравнению с алгоритмом работы вентилятора с опцией У, но продолжительность работы на одной скорости составит не менее 5 минут.

ВЕНТИЛЯТОРЫ ДЛЯ КРУГЛЫХ КАНАЛОВ

Технические характеристики:

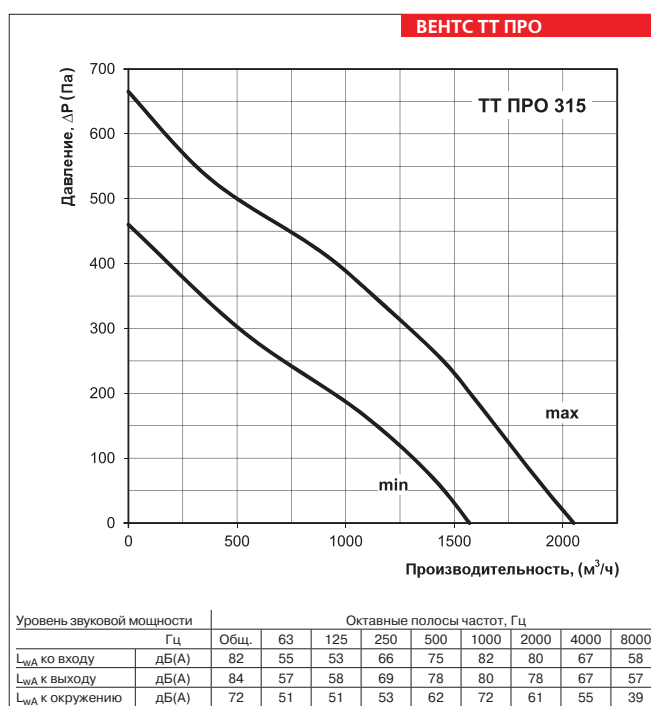
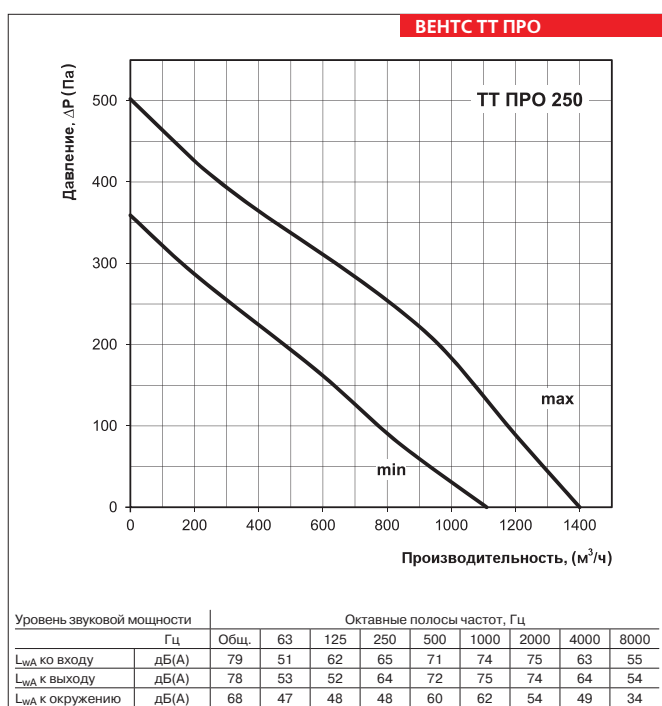
	ТТ ПРО 100		ТТ ПРО 125		ТТ ПРО 150 / ТТ ПРО 160	
Скорость	мин.	макс.	мин.	макс.	мин.	макс.
Напряжение, В / 50/60 Гц	1~ 230		1~ 230		1~ 230	
Потребляемая мощность, Вт	23	25	25	30	42	50
Ток, А	0,10	0,11	0,11	0,13	0,19	0,22
Максимальный расход воздуха, м³/ч	180	245	240	350	415	565
Частота вращения, мин⁻¹	2050	2620	1630	2300	1940	2620
Уровень звукового давления на расст. 3 м, дБ(А)	27	32	29	34	37	46
Макс. темп. перемещаемого воздуха, °С	60		60		60	
Защита	IP X4		IP X4		IP X4	



Технические характеристики:

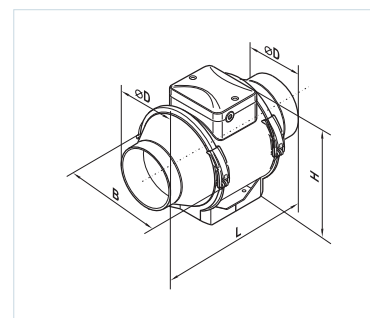
	ТТ ПРО 200		ТТ ПРО 250		ТТ ПРО 315	
Скорость	мин.	макс.	мин.	макс.	мин.	макс.
Напряжение, В / 50/60 Гц	1~ 230		1~ 230		1~ 230	
Потребляемая мощность, Вт	76	108	125	177	230	320
Ток, А	0,34	0,48	0,54	0,79	1,0	1,42
Максимальный расход воздуха, м³/ч	830	1040	1110	1400	1570	2050
Частота вращения, мин⁻¹	1915	2380	1955	2440	1890	2430
Уровень звукового давления на расст. 3 м, дБ(А)	45	52	47	55	49	58
Макс. темп. перемещаемого воздуха, °С	60		60		60	
Защита	IP X4		IP X4		IP X4	

ВЕНТС ТТ ПРО
ВЕНТС ТТ
ВЕНТИЛЯТОР СЕРИИ



Габаритные размеры вентиляторов:

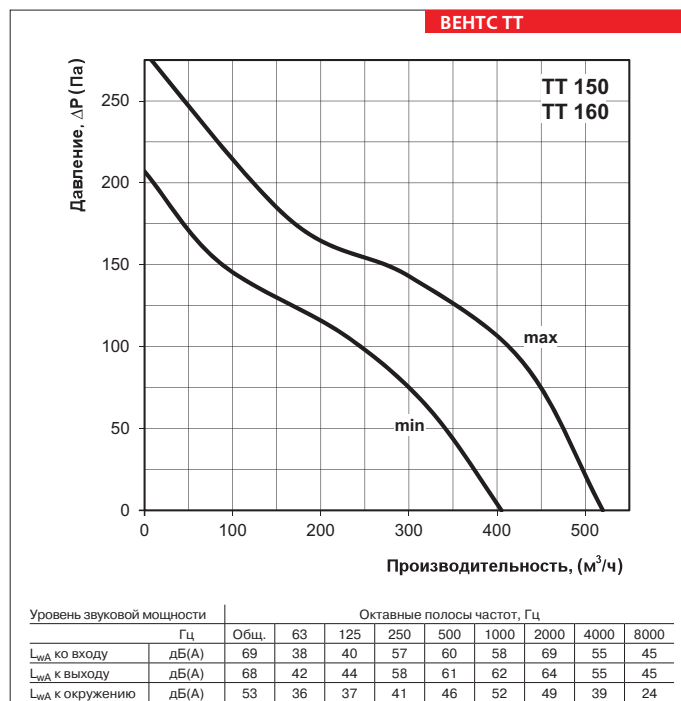
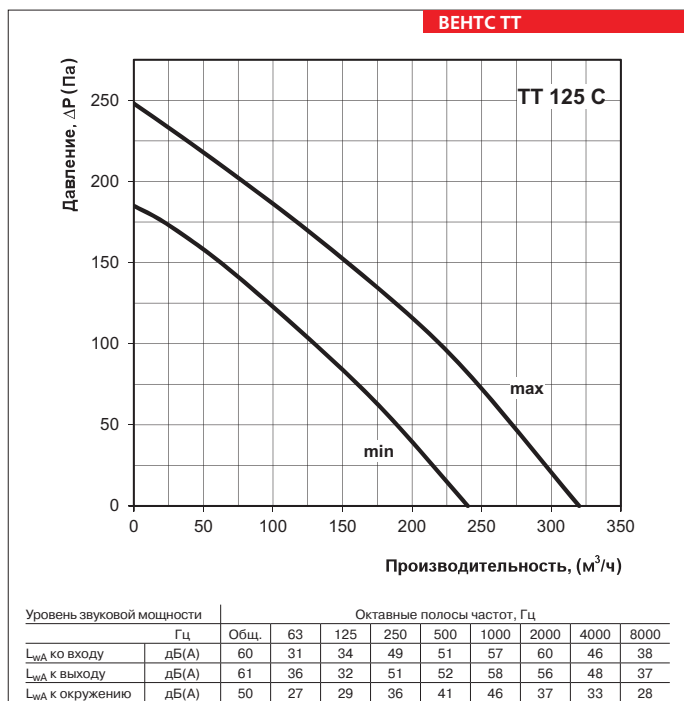
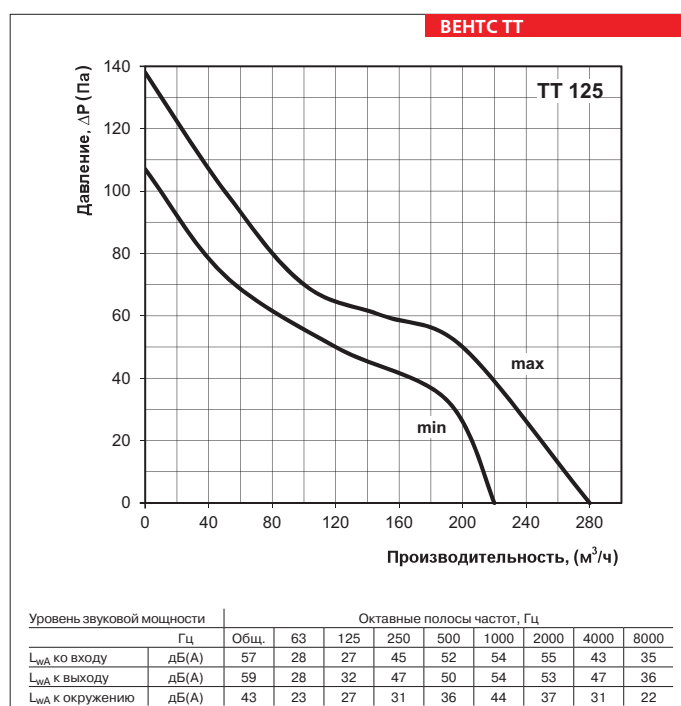
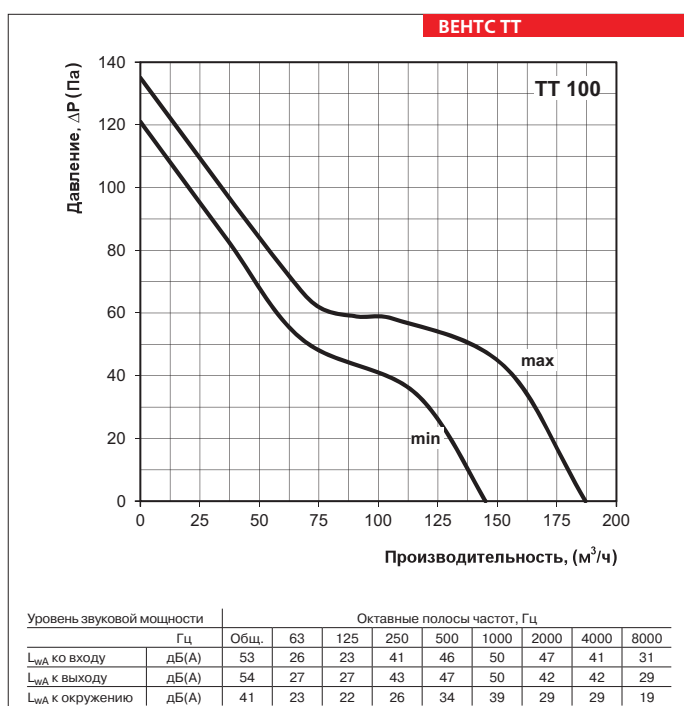
Тип	Размеры, мм				Масса, кг
	ØD	B	H	L	
ТТ ПРО 100	97	195,8	226	302,5	1,75
ТТ ПРО 125	123	195,6	226	258,5	2,15
ТТ ПРО 150	148	220,1	247	289	2,3
ТТ ПРО 160	158	220,1	247	289	3,25
ТТ ПРО 200	199	239	261	295,5	3,95
ТТ ПРО 250	247	287	323	383	7,8
ТТ ПРО 315	310	362	408	445	11,95



ВЕНТИЛЯТОРЫ ДЛЯ КРУГЛЫХ КАНАЛОВ

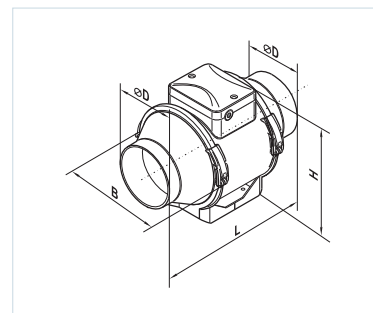
Технические характеристики:

	ТТ 100		ТТ 125		ТТ 125 С		ТТ 150 / ТТ 160	
Скорость	мин.	макс.	мин.	макс.	мин.	макс.	мин.	макс.
Напряжение, В / 50/60 Гц	1~ 230		1~ 230		1~ 230		1~ 230	
Потребляемая мощность, Вт	21	33	23	37	28	54	30	60
Ток, А	0,11	0,21	0,18	0,27	0,12	0,16	0,17	0,27
Максимальный расход воздуха, м ³ /ч	145	187	220	280	240	320	405	520
Частота вращения, мин ⁻¹	2180	2385	1950	2455	1850	2510	1680	2460
Уровень звукового давления на расст. 3 м, дБ(А)	27	36	28	37	31	42	33	44
Макс. темп. перемещаемого воздуха, °С	60		60		60		60	
Защита	IP X4		IP X4		IP X4		IP X4	



Габаритные размеры вентиляторов:

Тип	Размеры, мм				Масса, кг
	ØD	B	H	L	
ТТ 100	96	167	190	246	1,45
ТТ 125	123	167	190	246	1,35
ТТ 125 С	123	223	250	295	3,14
ТТ 150	146	223	250	295	2,65
ТТ 160	158	233	250	295	2,65



ВЕНТС ТТ ПРО
ВЕНТС ТТ
ВЕНТИЛЯТОР СЕРИИ

■ Варианты применения вентиляторов ТТ

