



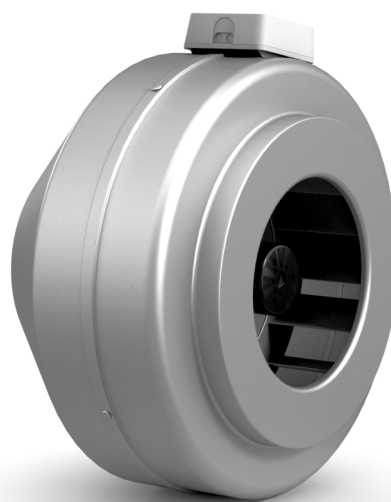
## 3. Вентиляторы серии Standart

### 3.1. Вентиляторы канальные круглые VKK m

#### Применение

Вентиляторы применяются для непосредственной установки в круглый канал систем вентиляции жилых, промышленных и общественных зданий.

VKK – 100/125/160 m



#### Преимущества и конструкция

- Корпус вентилятора изготовлен из оцинкованной стали.
- Однофазные асинхронные двигатели с внешним ротором и назад загнутыми лопатками.
- Надежная защита от перегрева электродвигателя вентилятора при помощи встроенных термоконтактов с автоматическим перезапуском.
- Регулирование оборотов изменением подаваемого напряжения.

#### Условия эксплуатации

Вентиляторы VKK предназначены для перемещения воздуха и других невзрывоопасных газовых смесей, агрессивность которых по отношению к углеродистым сталям обыкновенного качества, не выше агрессивности воздуха, имеющих температуру от - 30°C до +40°C, не содержащих липких веществ, волокнистых и абразивных материалов, с содержанием пыли и других твердых примесей не более 100 мг/м<sup>3</sup>, в условиях умеренного климата, 3-ей категории размещения по ГОСТ 15150-69.

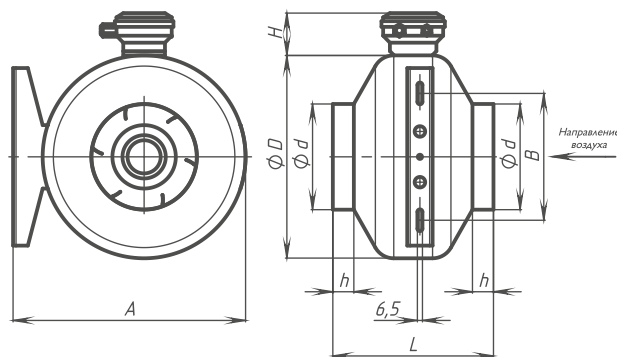
Вентиляторы VKK изготавливаются в соответствии с ТУ 4861 – 001 – 58769768 – 2014  
Гарантийный срок эксплуатации - 18 месяцев



## VKK - 100m, 125m, 160m

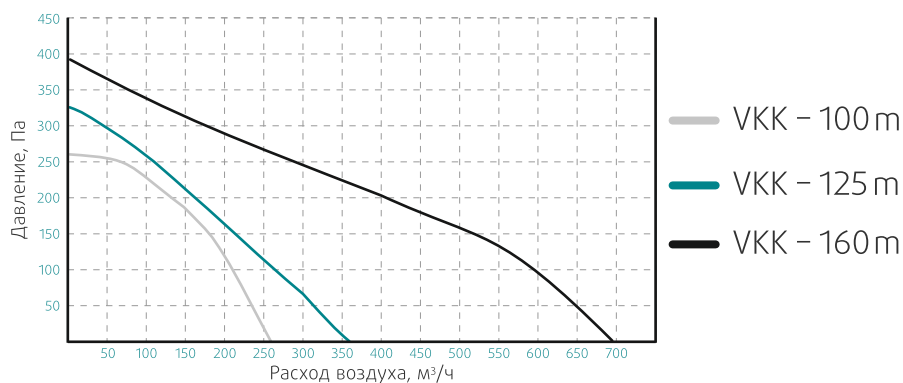
### Габаритные и присоединительные размеры

Обозначение	VKK - 100m	VKK - 125m	VKK - 160m
d	97	125	160
L	195	190	232
D	242	242	332
h	23	26	26
A	275	275	365
B	170	170	170
H	53	53	53
Вес, кг	3,2	3,4	4,7



Технические характеристики	VKK - 100m	VKK - 125m	VKK - 160m
Напряжение /частота, В/Гц	230/50		
Ток, А	0,3	0,3	0,5
Потребляемая мощность, Вт	70	70	115
Число оборотов двигателя, об/мин	2500	2400	2550
Макс. расход воздуха, м³/час	250	320	700
Давление Па, при max КПД	300	300	380
Ёмкость конденсатора, мкФ	2	2	3
Класс защиты двигателя	IP 44		
Тип термозащиты	Автоматическая		

### Аэродинамические и акустические характеристики вентиляторов



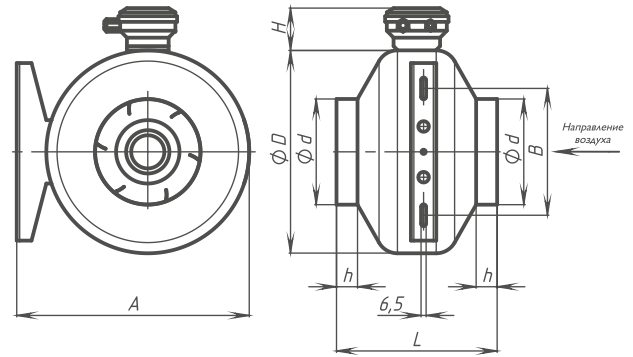
		Октавные полосы частот, Гц								
		Общ	63	125	250	500	1K	2K	4K	8K
VKK - 100m	Канал дБ(А)	71	57	60	69	65	59	55	48	41
	Корпус дБ(А)	55	39	41	42	48	52	47	37	30
VKK - 125m	Канал дБ(А)	70	60	60	67	64	58	57	51	51
	Корпус дБ(А)	51	38	42	38	45	40	44	39	40
VKK - 160m	Канал дБ(А)	74	52	60	67	71	65	62	60	51
	Корпус дБ(А)	59	29	38	37	56	55	49	47	37



## VKK - 200m, 250m, 315m

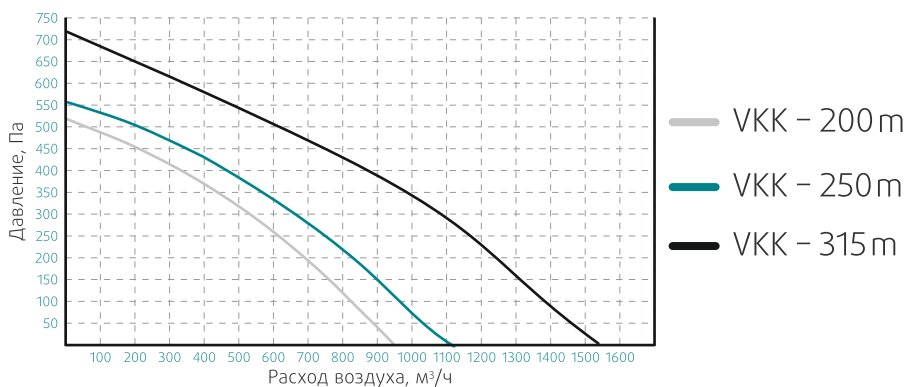
### Габаритные и присоединительные размеры

Обозначение	VKK - 200m	VKK - 250m	VKK - 315m
d	198	248	315
L	228	210	235
D	332	332	402
h	23	26	26
A	365	365	435
B	170	170	170
H	53	53	53
Вес, кг	5,1	4,8	6,1



Технические характеристики	VKK - 200m	VKK - 250m	VKK - 315m
Напряжение /частота, В/Гц	230/50		
Ток, А	0,7	0,9	1,1
Потребляемая мощность, Вт	150	200	250
Число оборотов двигателя, об/мин	2600	2500	2400
Макс. расход воздуха, м³/час	850	1050	1500
Давление Па, при max КПД	480	520	650
Ёмкость конденсатора, мкФ	4	6	8
Класс защиты двигателя	IP 44		
Тип термозащиты	Автоматическая		

### Аэродинамические и акустические характеристики вентиляторов



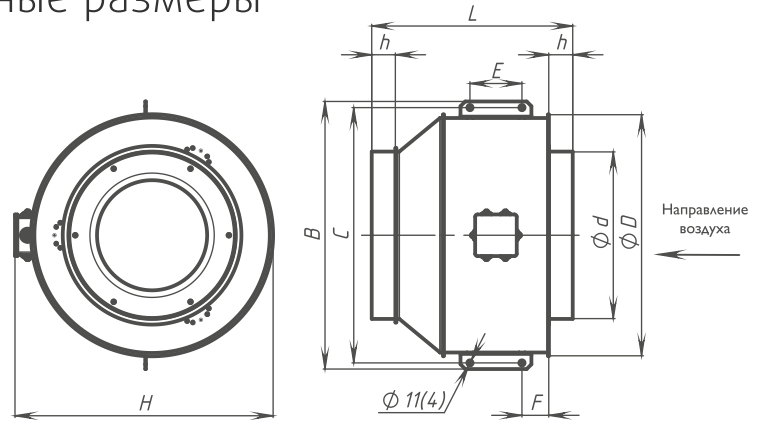
		Октавные полосы частот, Гц								
		Общ	63	125	250	500	1K	2K	4K	8K
VKK - 200m	Канал дБ(А)	73	56	59	67	67	66	64	60	53
	Корпус дБ(А)	58	41	37	43	48	56	48	43	36
VKK - 250m	Канал дБ(А)	74	54	60	67	66	67	67	63	55
	Корпус дБ(А)	53	39	32	35	46	49	48	43	32
VKK - 315m	Канал дБ(А)	77	56	59	67	67	71	72	68	66
	Корпус дБ(А)	56	35	24	34	43	50	53	48	41



## VKK - 355m

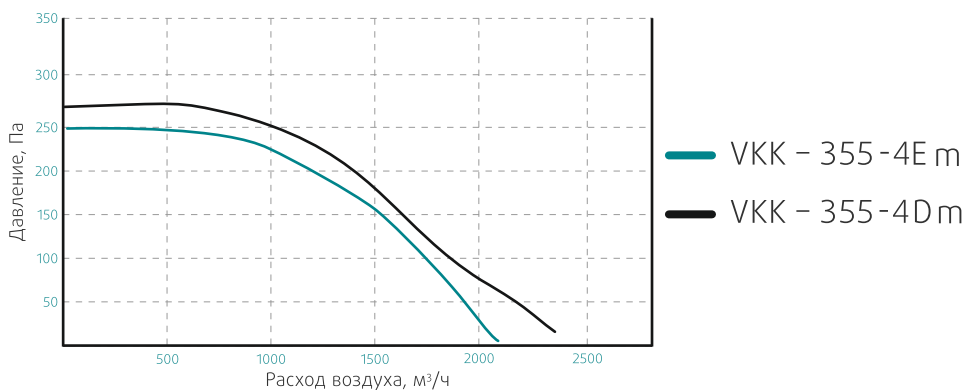
### Габаритные и присоединительные размеры

Обозначение	VKK - 355m
d	353
D	512
L	426
H	562
B	566
C	540
E	110
F	107
h	50
Вес, кг	14



Технические характеристики	VKK - 355-4E m	VKK - 355-4Dm
Напряжение /частота, В/Гц	230/50	380/50
Ток, А	1,0	0,47
Потребляемая мощность, Вт	220	220
Число оборотов двигателя, об/мин	1360	2200
Макс. расход воздуха, м³/час	2200	2500
Давление Па, при max КПД	300	300
Температура перемещаемого воздуха min/max C°	-25/+50	-25/+50
Класс защиты двигателя	IP 44	IP 44
Тип термозащиты	термоконтакты	термоконтакты

### Аэродинамические и акустические характеристики вентиляторов



		Октавные полосы частот, Гц								
		Общ	63	125	250	500	1K	2K	4K	8K
VKK - 355-4E m	Вход дБ(А)	68	59	64	62	49	57	56	49	50
	Выход дБ(А)	72	63	67	69	56	61	61	54	48
	Корпус дБ(А)	61	43	55	54	55	53	49	48	35
VKK - 355-4Dm	Вход дБ(А)	66	68	60	56	54	58	59	55	51
	Выход дБ(А)	72	61	69	67	60	62	58	56	50
	Корпус дБ(А)	59	45	43	56	54	54	53	47	38